

TERMO DE GARANTIA

Os produtos **BOTINI** Cilindro Premium nº03, Cilindro Standard Nº03, Cilindro Luxo Nº03 e Cilindro Luxo Nº03 c/ Prendedor tem garantia pelo período de 4 meses, a contar pela data de compra comprovada pela nota fiscal, desde que observadas e respeitadas as disposições legais aplicáveis ao equipamento.

Essa garantia cobre somente os defeitos de funcionamento das peças e componentes dos equipamentos descritos nas condições normais de uso – de acordo com as instruções dos manuais de instrução que acompanham os mesmos, e que são fornecidos pela **BOTINI**.

Estando dentro do prazo de garantia o equipamento será reparado ou substituído pela **BOTINI**.

O consumidor perderá totalmente a garantia quando:

- O produto não for manuseado em condições normais (de acordo com o manual de instruções), ou não for utilizado para fins a que se destina.
- O produto for violado, desmontado ou adulterado fora dos postos de serviços autorizados.
- O defeito do produto decorrer de acidentes de transporte, mau-acondicionamento, uso inadequado, agente da natureza ou maus tratos.
- Forem incorporados ao produto peças e componentes não originais ou acessórios não recomendados pela **BOTINI**.

Empresa: _____

Data / Compra: _____

Numero da NF / Compra: _____

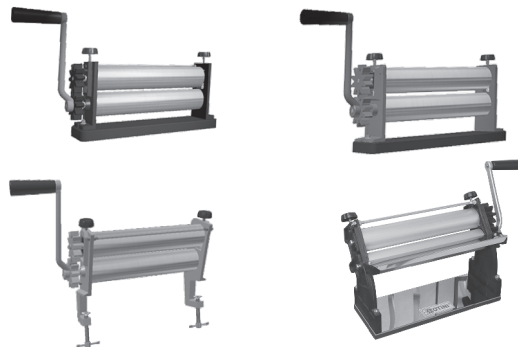
Produto: _____



Rodovia Gabriel Melhado SP461 km0 - Caixa Postal: 001
CEP: 16210-000 - Bilac - SP
FONE: (18)3659 9900
www.botini.com.br
sac@botimetal.com.br

Em virtude de constantes aperfeiçoamentos em sua linha de produtos, a BOTINI reserva-se o direito de proceder, sem prévio aviso, às modificações técnicas que julgar conveniente.

000459 Rev.05 - 13/01/2022



CILINDRO STANDARD Nº03
CILINDRO LUXO Nº03
CILINDRO LUXO Nº03 C/ PRENDEDOR
PICADOR DE CARNE B10



MANUAL DE INSTRUÇÕES
www.botini.com.br

Parabéns pela compra!

Os produtos **BOTINI** são projetados para um funcionamento eficiente e seguro.

Para garantir o melhor desempenho do seu produto, leia atentamente as recomendações a seguir.

O manual de instruções não deve ser descartado: ele deve ser guardado para eventuais consultas e garantia do produto

Destinado para uso doméstico.

1 CILINDRO PREMIUM Nº03 - 005776

1.1 PRINCIPAIS COMPONENTES

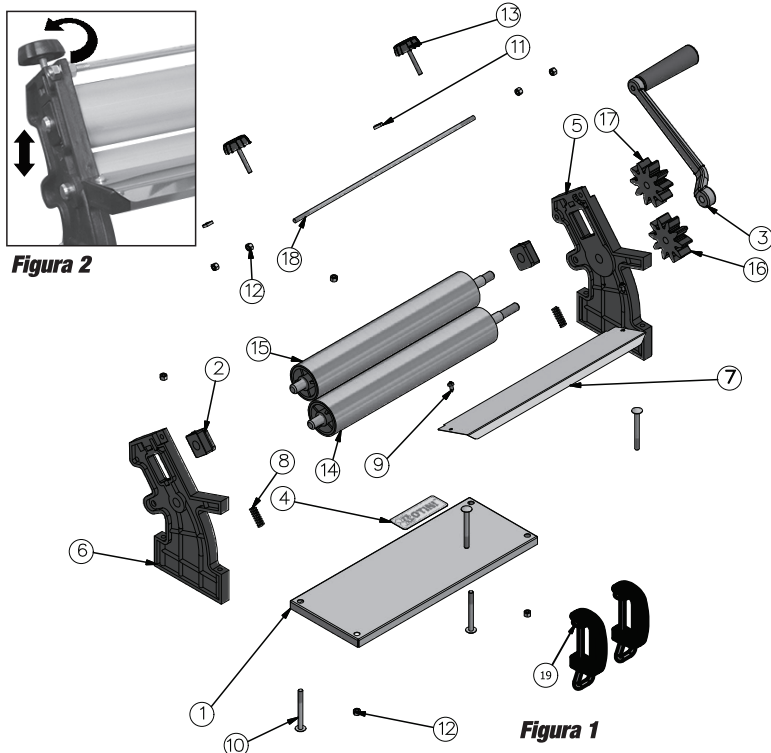


Figura 2



Figura 3

ITEM	QTDE	DESCRIÇÃO
1	1	BASE CILINDRO PREMIUM
2	2	BUCHA DO CILINDRO ELÉTRICO
3	1	CABO DO CILINDRO C/ MANOPLA
4	1	ETIQ. BOTINI PS CRISTAL
5	1	LAT. DIR. DO CILINDRO ELÉTRICO/MANUAL
6	1	LAT. ESQ. DO CILINDRO ELÉTRICO/MANUAL
7	1	MESA DO CILINDRO PREMIUM
8	2	MOEDA DO CILINDRO ELÉTRICO 1,4
9	2	PF. AUTO FIX 3,9 x 9,5 PHILIPS
10	4	PF. FR 1/4 x 2,1/4
11	2	PORCA QUADRADA 1/4"
12	8	PORCA SX. UNC 1/4 ZB
13	2	REGULADOR EM PP P CILINDROS
14	1	MOENDA EM ALUMINIO EIXO COMPRIDO
15	1	MOENDA EM ALUMINIO EIXO CURTO
16	1	ENG. DO CILINDRO STANDARD DIREITA
17	1	ENG. DO CILINDRO STANDARD ESQ.
18	1	AGULHA P REFORÇOS CILINDROS
19	1	JOGO DE PRENDEDOR B58

4.2 INSTRUÇÕES DE USO

Utilidade: utilizado cilindrar/sovar massas de pães, pasteis, cucas, pizza e etc.

-Antes da utilização deve ser realizada a limpeza do cilindro com pano, água e sabão neutro.

-Fixe-o em uma superfície plana estável (19, figura 3), para melhor desempenho do produto durante o uso.

-Proceda com regulagem da abertura entre as moendas (14 e 15), soltando ou apertando os reguladores (13, figura 2), conforme a espessura desejada para a massa a ser soxada.

Importante: A abertura entre as moendas (14 e 15) deve estar paralela, caso não esteja, a massa vai deslizar para o lado mais aberto.

-Em seguida posicione a massa entre as moendas (14 e 15) e gire o cabo (3), finalize assim que se obter o ponto desejado.

ATENÇÃO: caso a massa grudar nas moendas, polvilhe farinha até que pare de grudar.

2 CILINDRO STANDARD N°03 - 000818

2.1 PRINCIPAIS COMPONENTES

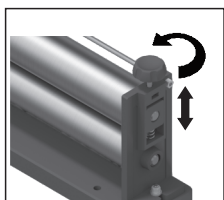


Figura 5

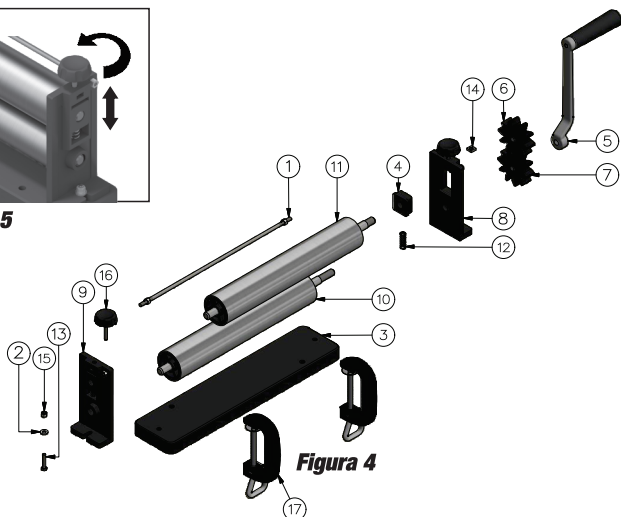


Figura 4

COMPOSIÇÃO: Produto fabricado em aço carbono, ferro fundido, polipropileno e alumínio.

3 CILINDRO LUXO N°03 - 000765

3.1 PRINCIPAIS COMPONENTES

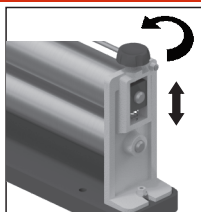


Figura 7

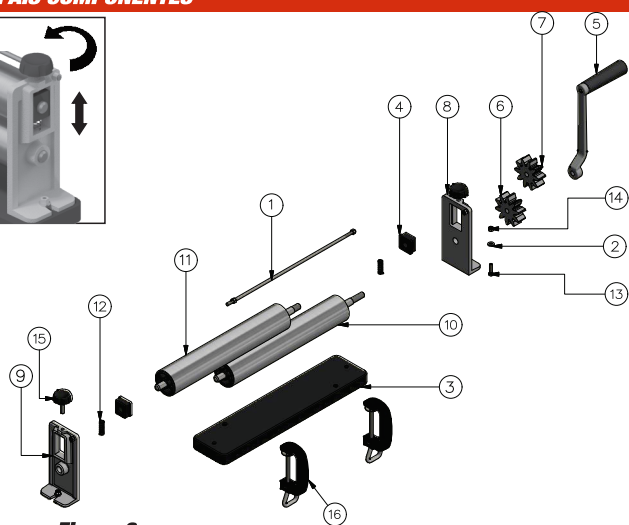


Figura 6

COMPOSIÇÃO: Produto fabricado em aço carbono, ferro fundido, polipropileno e alumínio.

4 CILINDRO LUXO N°03 COM PRENDEDOR - 001040

4.1 PRINCIPAIS COMPONENTES



Figura 9

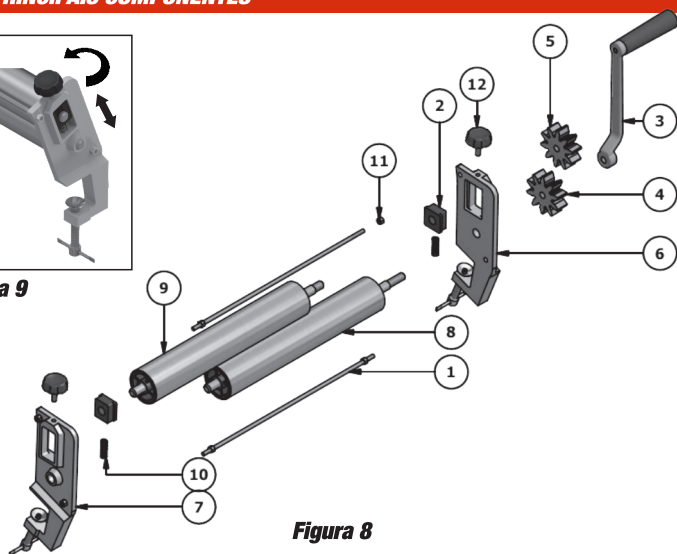


Figura 8

COMPOSIÇÃO: Produto fabricado em aço carbono, ferro fundido, polipropileno e alumínio.

5 LIMPEZA

- Sempre executar os procedimentos de limpeza antes e depois da utilização do produto.
- Lave todas as partes removíveis com água e detergente neutro. Seque bem com um pano seco antes de guarda-los.
- Não utilize ferramentas pontiagudas para limpar restos de alimentos pois poderá danificar o equipamento.
- Não use esponjas abrasivas para não danificar as superfícies dos componentes e/ou acessórios.
- Não guarde o produto ou componentes úmidos ou molhados, pois poderá oxidá-los.

ITEM	QTDE	DESCRIÇÃO
1	1	AGULHA P REFORÇOS CILINDROS
2	2	ARRUELA DE FERRO 994 - 1/4 ZB
3	1	BASE PP INJETADA
4	2	BUCHA QUADRADA
5	1	CABO DO CILINDRO C/ MANOPLA
6	1	ENGRENAGEM DO CILINDRO STANDARD ESQUERDA
7	1	ENGRENAGEM DO CILINDRO STANDARD DIREITA
8	1	LATERAL DIR. CILINDRO STANDARD
9	1	LATERAL ESQ. CILINDRO STANDARD
10	1	MOENDA EM ALUMINIO EIXO COMPRIDO
11	1	MOENDA EM ALUMINIO EIXO CURTO
12	2	MOLA ED-601 Z
13	2	PF. SX. 1/4 X 7/8 ZB
14	2	PORCA QUADRADA 1/4"
15	6	PORCA SX. UNC 1/4 ZB
16	2	REGULADOR EM PP P CILINDROS
17	1	JOGO DE PRENDEDOR

2.2 INSTRUÇÕES DE USO

Utilidade: utilizado cilindrar/sovar massas de pães, pasteis, cucas, pizza e etc.

- Antes da utilização deve ser realizada a limpeza do cilindro com pano, água e sabão neutro.
- Fixe-o em uma superfície plana estável, para melhor desempenho do produto durante o uso.
- Proceda com regulagem da abertura entre as moendas (10 e 11), soltando ou apertando os reguladores (16, figura 5), conforme a espessura desejada para a massa a ser soxada.

Importante: A abertura entre as moendas (10 e 11) deve estar paralela, caso não esteja, a massa vai deslizar para o lado mais aberto.

- Em seguida posicione a massa entre as moendas (10 e 11) e gire o cabo (5), finalize assim que se obter o ponto desejado.

ATENÇÃO: caso a massa grudar nas moendas, polvilhe farinha até que pare de grudar.

ITEM	QTDE	DESCRIÇÃO
1	1	AGULHA P REFORÇOS CILINDRO
2	2	ARRUELA DE FERRO 994 - 1/4 ZB
3	1	BASE PP INJETADA
4	2	BUCHA QUADRADA
5	1	CABO DO CILINDRO C/ MANOPLA
6	1	ENGRENAGEM DIREITA
7	1	ENGRENAGEM ESQUERDA
8	1	LATERAL DIREITA PINTADA
9	1	LATERAL ESQUERDA PINTADA
10	1	MOENDA EM ALUMINIO EIXO COMPRIDO
11	1	MOENDA EM ALUMINIO EIXO CURTO
12	2	MOLA ED-601 Z
13	2	PF. SX. 1/4 X 3/4 ZB. - CH 7/1
14	6	PORCA SX. UNC 1/4 ZB
15	2	REGULADOR EM PP PARA CILINDROS
16	1	JOGO DE PRENDEDOR

3.2 INSTRUÇÕES DE USO

Utilidade: utilizado cilindrar/sovar massas de pães, pasteis, cucas, pizza e etc.

- Antes da utilização deve ser realizada a limpeza do cilindro com pano, água e sabão neutro.
- Fixe-o em uma superfície plana estável, para melhor desempenho do produto durante o uso.
- Proceda com regulagem da abertura entre as moendas (10 e 11), soltando ou apertando os reguladores (15, figura 7), conforme a espessura desejada para a massa a ser soxada.

Importante: A abertura entre as moendas (10 e 11) deve estar paralela, caso não esteja, a massa vai deslizar para o lado mais aberto.

- Em seguida posicione a massa entre as moendas (10 e 11) e gire o cabo (5), finalize assim que se obter o ponto desejado.

ATENÇÃO: caso a massa grudar nas moendas, polvilhe farinha até que pare de grudar.

ITEM	QTDE	DESCRIÇÃO
1	2	AGULHA P REFORÇOS CILINDROS
2	2	BUCHA QUADRADA
3	1	CABO DO CILINDRO C/ MANOPLA
4	1	ENGRENAGEM DIREITA
5	1	ENGRENAGEM ESQUERDA
6	1	LAT. DIR. CILINDRO C/ PRENDEDOR
7	1	LAT. ESQ. CILINDRO C/ PRENDEDOR
8	1	MOENDA EM ALUMINIO EIXO COMPRIDO
9	1	MOENDA EM ALUMINIO EIXO CURTO
10	2	MOLA ED-601 Z
11	8	PORCA SX. UNC 1/4 ZB
12	2	REGULADOR EM PP P CILINDROS

4.2 INSTRUÇÕES DE USO

Utilidade: utilizado cilindrar/sovar massas de pães, pasteis, cucas, pizza e etc.

- Antes da utilização deve ser realizada a limpeza do cilindro com pano, água e sabão neutro.
- Fixe-o em uma superfície plana estável, para melhor desempenho do produto durante o uso, através dos prendedores nas laterais (6 e 7).
- Proceda com regulagem da abertura entre as moendas (8 e 9), soltando ou apertando os reguladores (12, figura 9), conforme a espessura desejada para a massa a ser soxada.

Importante: A abertura entre as moendas (8 e 9) deve estar paralela, caso não esteja, a massa vai deslizar para o lado mais aberto.

- Em seguida posicione a massa entre as moendas (8 e 9) e gire o cabo (3), finalize assim que se obter o ponto desejado.

ATENÇÃO: caso a massa grudar nas moendas, polvilhe farinha até que pare de grudar.